

SUBEYBAJA

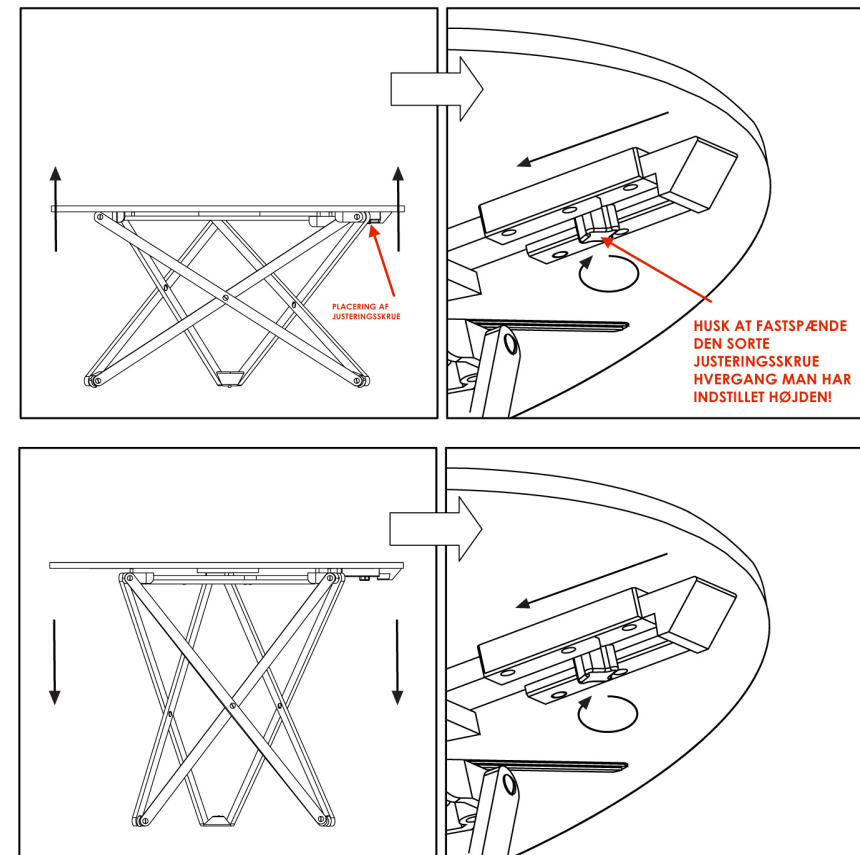
Designet af Robert Heritage + Roger Webb 1979

Kan justeres i 7 højder fra 39-72 cm, Ø100 cm.
Fås i lys eg natural eller eg sort bejdsset.

HUSK at fastspænde justeringskruen når ønsket højde er valgt!
Maximum belastning af bordet er 20 kg!

Bordets enkelthed og flexibilitet i at kunne justeres i højden gør netop dette bord unikt.

Grundet den enkle hæve og sænke mekanisme kan bordet derfor maximum klare et tryk på 20 kg.

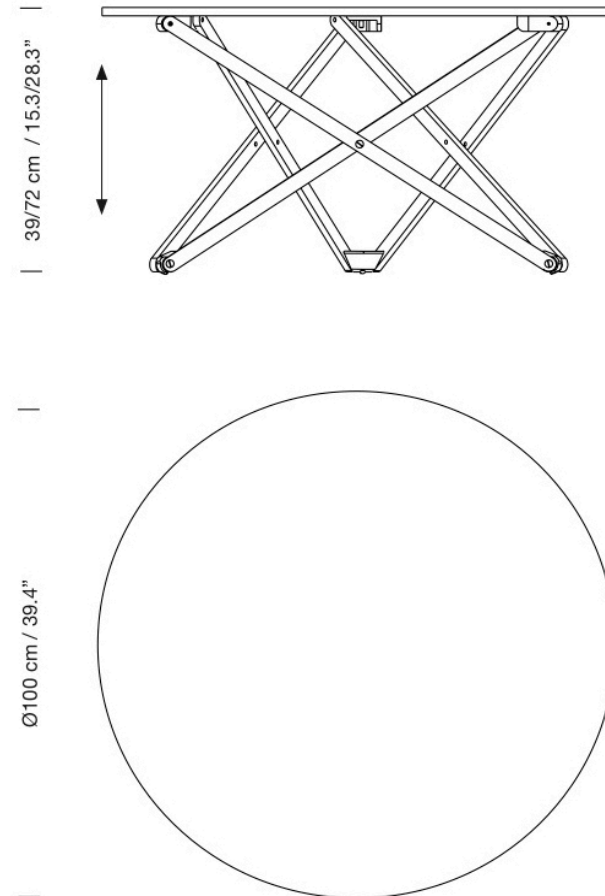


SUBEYBAJA

Designet af Robert Heritage + Roger Webb 1979

Vedligeholdelse:

For den bedste vedligeholdelse af bordets overflade, anbefaler S&C, at man rengører med en blød og let fugtig klud. Brug gerne en sæbeopløsning der IKKE indeholder ammoniak eller alkohol.



[Tryk på link til monteringsvejledning som også følger bordet:](#)

<http://www.santacole.com/en/catalogo/mesas/subeybaja/>